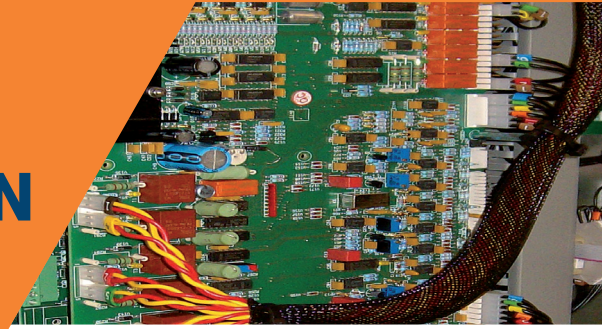


Wärtsilä JOVYREC THYRIDIN

PRODUKTBLATT



Thyristorgleichrichter vom Typ Wärtsilä JOVYREC THYRIDIN bieten die optimale Lösung für die Gleichstromversorgung von Verbrauchern mit hohen Leistungswerten. Die integrierte digitale Thyristorgleichrichtersteuerung wird den höchsten Anforderungen an moderner und sicherer Stromversorgung gerecht. Durch diverse Optionen können die Geräte der jeweiligen Applikation angepasst werden. Die Leistungswerte können gemäß Kundenanforderung ausgelegt werden. Zur Leistungserhöhung ist ein Parallelbetrieb von max. drei Geräten möglich.

MODERNSTE TECHNIK UND SICHERE STROMVERSORGUNG

Bei Gleichrichtern der Baureihe Wärtsilä JOVYREC THYRIDIN werden üblicherweise Gleichrichterbrücken in B6C-Schaltungen eingesetzt. Für Sonderanwendungen sind jedoch auch Gleichrichtergeräte mit vollgesteuerten 12-pulsigen Gleichrichterbrücken lieferbar. Herzstück der Thyristorsteuerung ist das Controllboard AT90, ein AVR-Mikrocontroller mit ISP Flash und CAN Controller. Alle für den Gleichrichterbetrieb wichtigen Steuer- und Meldeschnittstellen sowie eine RS-232-Schnittstelle für den Anschluss eines externen Rechners werden auf dem Controllboard bereitgestellt.

Die LCD-Anzeigeplatte der Wärtsilä JOVYREC THYRIDIN - Gleichrichter ermöglichen die einfache Einstellung aller Messwerte. Alle Betriebsparameter werden deutlich und bedienerfreundlich angezeigt. Zusätzlich werden diverse Warn- und Störmeldungen sowie der Batteriebetrieb über LEDs gemeldet.

Als Standard sind die Meldungen Sammelalarm, Batteriebetrieb, Batterieunterspannung, Gleichrichter Ein, Batteriebetrieb über potentialfreie Kontakte und LED-Meldungen sowie als akustisches Signal verfügbar. Optional lassen sich eine Reihe von zusätzlichen Meldungen und Überwachungen über zusätzliche LEDs oder Relaiskarten realisieren, z.B. manuelle Umschaltung auf Notbetrieb, manuelle Temperaturnachführung über Panel, Kompensation des Spannungsabfalls auf der Lastleitung, Ladeautomatik, Parallelbetrieb zur Leistungserhöhung bis max. drei Geräte etc..Gerne beraten wir Sie über die zahlreichen Optionen.

Wärtsilä JOVYATLAS liefert Thyristorgleichrichter vom

Typ Wärtsilä JOVYREC THYRIDIN für unterschiedlichste Anforderungen und Anwendungsbereiche. Ob Anwendung unter erhöhten Umgebungstemperaturen oder Schock- und Vibrationsbelastungen – wir stellen uns gerne auf die spezifischen Anforderungen unserer Kunden ein.

NUTZUNG ALS UGV-SYSTEM MÖGLICH

Werden Gleichrichter mit Batterien kombiniert, können unterbrechungsfreie Gleichstromversorgungen (UGV-Anlagen / DC-USV-Anlagen) realisiert werden. Diese thyristorregulierten Gleichrichter mit parallel geschalteten Batterien werden benötigt, um elektrische Gleichstromverbraucher mit größeren Leistungen vor den Folgen eines Netzausfalles zu schützen. Als Energiespeicher können Blei- sowie Nickel-Cadmium-Batterien verwendet werden. Die Gleichrichter bieten ein höchstes Maß an Zuverlässigkeit und verfügen über ein umfangreiches Überwachungskonzept. Die elektronische Regelung der Ausgangsspannung arbeitet nach der IU-Kennlinie gemäß DIN 417773 und sorgt damit für eine effiziente und schonende Ladung der angeschlossenen Batterien. Weitere Kennlinien wie IUI, IUU, IUU/T etc. sind programmierbar. Anwendungsbereiche für DC-USV-Anlagen in Thyristortechnik sind: Umspannwerke, Kraftwerke, Öl- und Gasindustrie sowie Schifffahrt und Schienenverkehr.

Wärtsilä JOVYREC THYRIDIN-Systeme überzeugen auch als Ladegleichrichter können zur schonenden Ladung oder Entladung von Batterien unterschiedlichster Spannungen genutzt werden. Für den Export sind auf Anfrage auch Geräte mit anderen Netzspannungseingängen lieferbar, ebenso sind alle gängigen Ausgangsspannungen möglich.

TECHNISCHE DATEN

Eingang	Spannung	400 V/230 V +10% -15% andere Spannungen auf Anfrage erhältlich
	Frequenz	50 Hz / 60 Hz
	Frequenztoleranz	± 5%
	Leistungsfaktor bei Vollaussteuerung	ca. 0,95 induktiv
Ausgang	Spannung	24 V, 48 V, 60 V, 110 V, 220 V, 440 V andere Spannungen auf Anfrage
	Spannungstoleranz	statisch ± 1 %
	Welligkeit	max. 5 % bei nicht angeschlossener Batterie
	Strom	40 A - 1000 A
Kennlinie		IU bei UGV außerdem: IUI, IUU
Betriebsart		Dauerbetrieb
Schutzart		IP 20 (weitere Schutzarten optional)
Steuerung		digital, mikroprozessorgesteuert

- **GLEICHSTROMVERSORGUNG FÜR GROSSE LEISTUNGSBEREICHE**
- **DIGITALE THYRISTOR-STEUERUNG**
- **HOHE BETRIEBSSICHERHEIT**
- **KUNDENSPEZIFISCHE FERTIGUNG**
- **VIELZAHL AN OPTIONEN**
z.B. Gegenzelleneinrichtungen, Tiefentladeschutz, zusätzliche Meldungen + über zusätzliche LEDs oder Relais, Erdschlussüberwachung, galvanische Trennung .v.m.

Die Anlagen vom Typ Wärtsilä JOVYREC THYRIDIN werden kundenspezifisch gefertigt, daher sind detaillierte technische Daten nur auf Anfrage möglich. Wenden Sie sich gerne an unsere Mitarbeiter von Vertrieb oder Technik.

Abb.1 Technische Zeichnung Thyristorschaltung

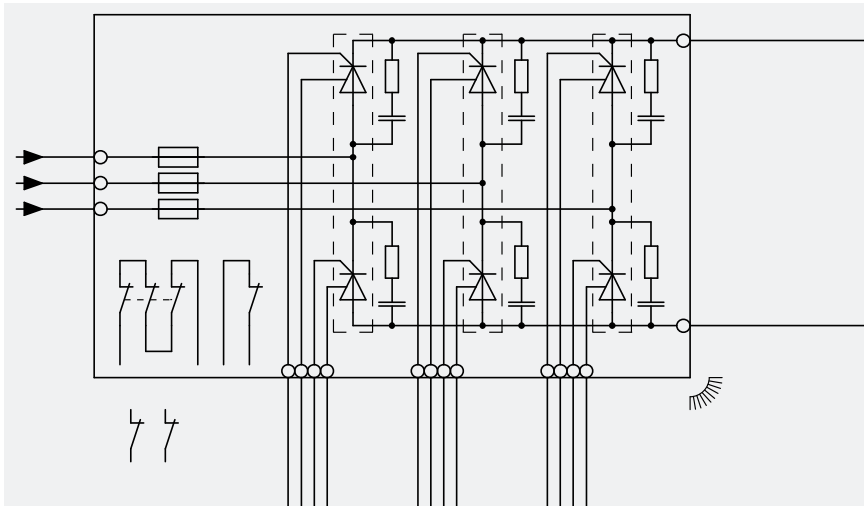


Abb.1 Wärtsilä JOVYREC THYRIDIN

